



## Electronic Super Knips®

DIN ISO 9654



78 03 125

INOX неръждаема стомана, Полирана глава, двукомпонентни ръкохватки, INOX - неръждаема стомана



78 13 125

INOX неръждаема стомана, Полирана глава, двукомпонентни ръкохватки, INOX - неръждаема стомана



78 23 125

INOX неръждаема стомана, Полирана глава, двукомпонентни ръкохватки, INOX - неръждаема стомана





78 31 125

Клеци бренирани, двукомпонентни ръкохватки, INOX - неръждаема стомана



78 41 125

Клеци бренирани, двукомпонентни ръкохватки, тясна глава, специална инструментална стомана, бренирана



78 61 125

Клеци бренирани, двукомпонентни ръкохватки, подходящи за рязане на кабели от оптични влакна, специална инструментална стомана, бренирана



78 71 125

Клеци бренирани, двукомпонентни ръкохватки, специална инструментална стомана,

брюнирана



78 81 125

Клеци брюнирани, двукомпонентни ръкохватки, специална инструментална стомана, брюнирана



78 91 125

Клеци брюнирани, двукомпонентни ръкохватки, специална инструментална стомана, брюнирана



• [Описание](#)

• [Приложение](#)

• [Технически чертеж](#)

- Прецизни клещи за фино рязане, например в електрониката и фината механика
- Шлайфани, много остри резци за рязане без фасета
- точно оформени върхове режат и прилежащи жила от  $\varnothing 0,2$  mm
- Шарнир със стоманен нит
- допълнително индуктивно закалени резци
- Много лек ход на ръкохватките
- с отваряща пружина и ограничител на отварянето
- в INOX или специална инструментална стомана

Модел 78 03 125 :

- INOX - неръждаема стомана
- твърдост на резците около 54 HRC

Модел 78 13 125 :

- INOX - неръждаема стомана
- твърдост на резците около 54 HRC
- с телена скоба - без неконтролирано отскачане на отрязаните проводници

Модел 78 23 125 :

- INOX - неръждаема стомана
- твърдост на резците около 54 HRC

Модел 78 31 125 :

- допълнително индуктивно закалени резци, твърдост на резците около 60 HRC
- с тясна глава
- специална инструментална стомана, брюнирана

Модел 78 41 125 :

- допълнително индуктивно закалени резци, твърдост на резците около 60 HRC
- с тясна глава
- с телена скоба - без неконтролирано отскачане на отрязаните проводници
- специална инструментална стомана, брюнирана

Модел 78 61 125 :

- Допълнително индуктивно закалени до 64 HRC резци
- подходящи за рязане на кабели от оптични влакна (оптични кабели)

Модел 78 71 125 :

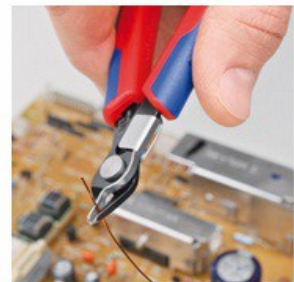
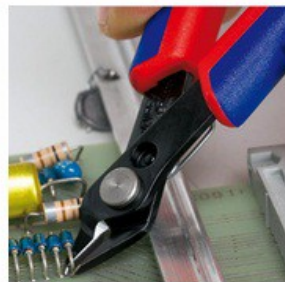
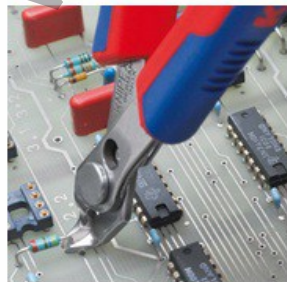
- специална инструментална стомана, брюнирана
- с телена скоба - без неконтролирано отскачане на отрязаните проводници
- Допълнително индуктивно закалени до 64 HRC резци

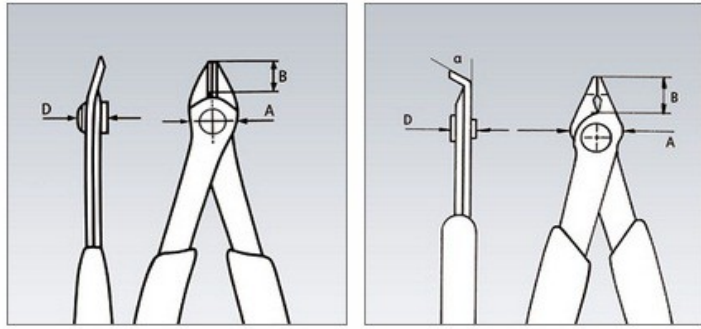
Модел 78 81 125 :

- прецизно шлайфани резци с много малка фасета също и за твърди жила
- специална инструментална стомана, брюнирана
- Закалени до 64 HRC

Модел 78 91 125 :

- прецизно шлайфани резци с много малка фасета също и за твърди жила
- с телена скоба - без неконтролирано отскачане на отрязаните проводници
- специална инструментална стомана, брюнирана
- Допълнително индуктивно закалени до 64 HRC резци





Артикулен номер	EAN				B	A	D		
		Ø mm	Ø mm	Ø mm					
78 03 125	035381	0,2 - 1,6	1,00		9,00	13,50	7,50	125	56
78 13 125	035398	0,2 - 1,6	1,00		9,00	13,50	7,50	125	57
78 23 125	043096	0,2 - 1,0	0,60		5,50	13,50	7,50	125	55
78 31 125	039778	0,2 - 1,0			9,00	12,50	7,50	125	55
78 41 125	040767	0,2 - 1,0			9,00	12,50	7,50	125	57
78 61 125	035404	0,2 - 1,6	1,20		9,00	13,50	7,50	125	56
78 71 125	043799	0,2 - 1,6	1,20		9,00	13,50	7,50	125	57
78 81 125	065074	0,2 - 1,6	1,20	0,60	9,00	13,50	7,50	125	57
78 91 125	065081	0,2 - 1,6	1,20	0,60	9,00	13,50	7,50	125	57

Запазено право за технически изменения и несъответствия

Ташев-Галвинг  
www.tashev-galving.com